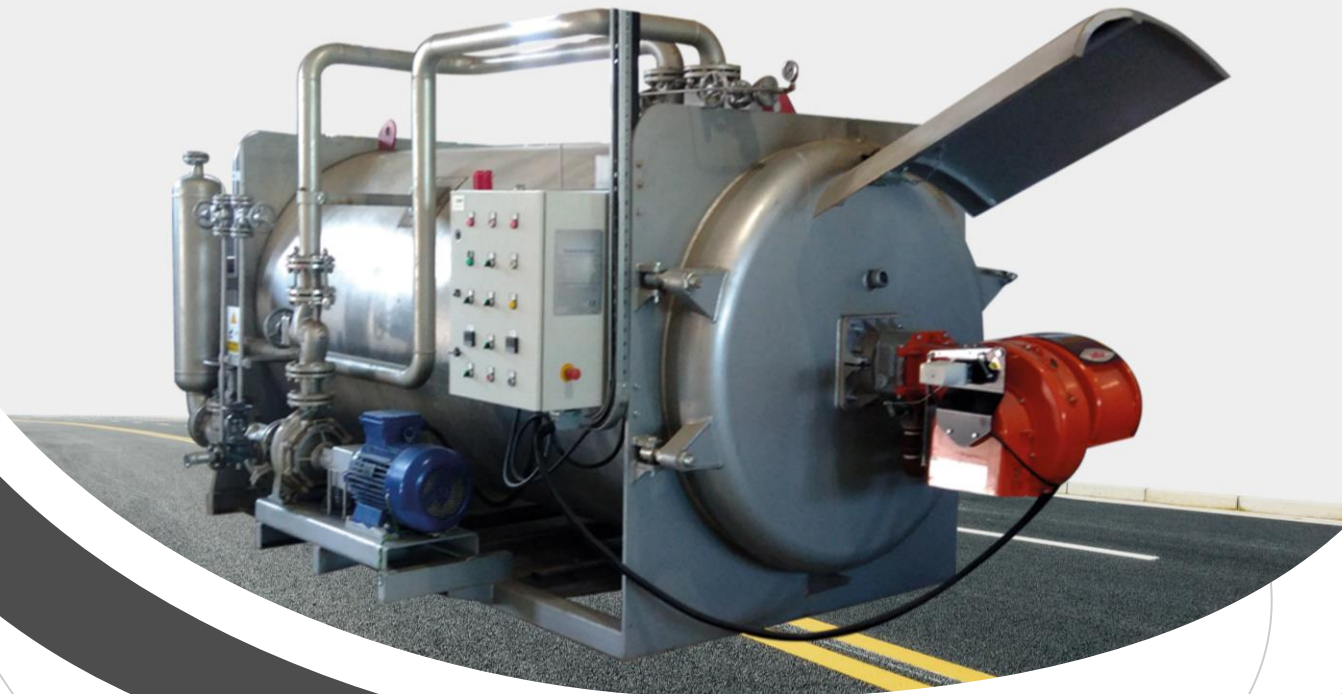


ITAL MACHINERY

MACCHINA ITALIANA



**CALENTADOR
DE ACEITE
TÉRMICO**

El calentador de aceite térmico es una parte indispensable de sus plantas de asfalto y sistemas de manejo de betún con su alta eficiencia, diseño compacto, facilidad de uso y bajo consumo de combustible.

PRINCIPALES CARACTERÍSTICAS

- ◆ Diseñado para trabajar en sistemas de calentamiento de aceite térmico de circuito cerrado bajo presión atmosférica donde el aceite se calienta hasta 250°C y circula con bomba.
- ◆ El diseño del serpentín de calentamiento de doble hélice garantiza un funcionamiento y una calidad a largo plazo sin agrietamiento térmico del aceite.
- ◆ Adecuado para todo tipo de quemadores comerciales como diesel, fuel oil, gas natural y combi con la gran cámara de combustión.
- ◆ El quemador se puede reemplazar sin necesidad de conexión de cables, gracias a su diseño de enchufe.
- ◆ Operación a largo plazo con bombas de circulación de aceite térmico marca ALLWEILLER de alta capacidad.



**CALENTADOR DE ACEITE
TÉRMICO**

ITAL MACHINERY

MACCHINA ITALIANA

PRINCIPALES CARACTERÍSTICAS

- ◆ Operaciones seguras a través de un controlador termostático digital para controlar la temperatura del aceite en la entrada y salida del aceite.
- ◆ Seguridad de caudal y presión con presostato diferencial en las tuberías de entrada y salida de aceite.
- ◆ El diseño compacto garantiza un fácil transporte (puede caber en un contenedor de 20') y montaje.

TIPOS

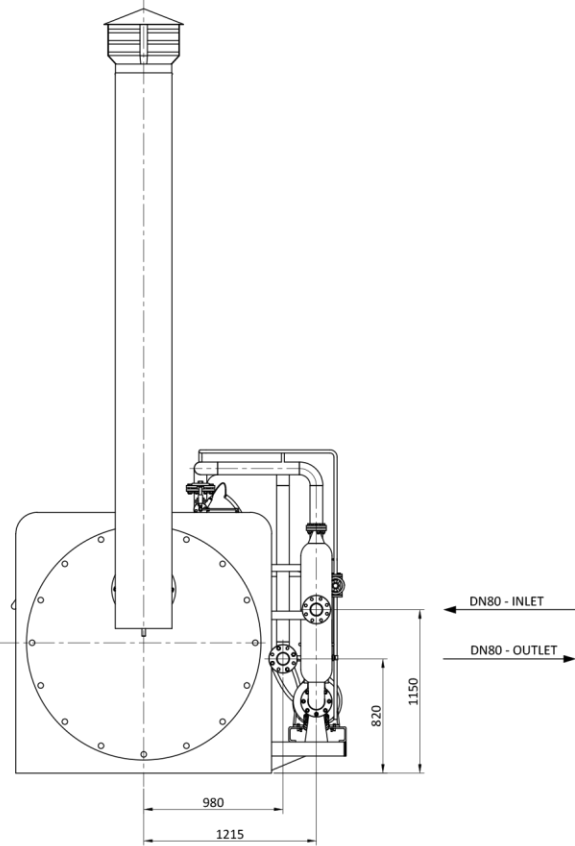
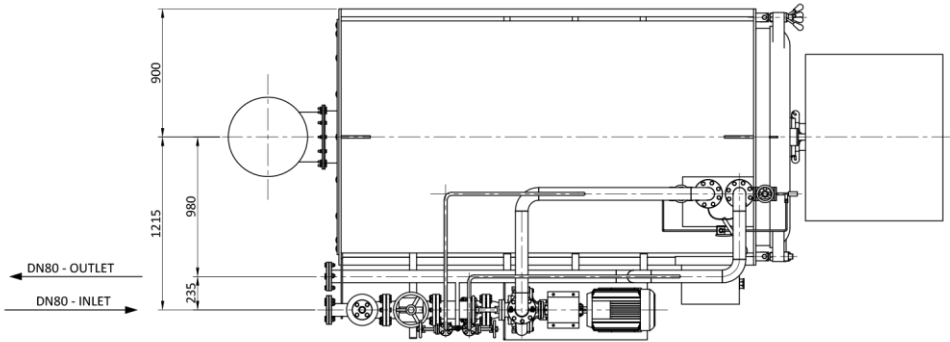
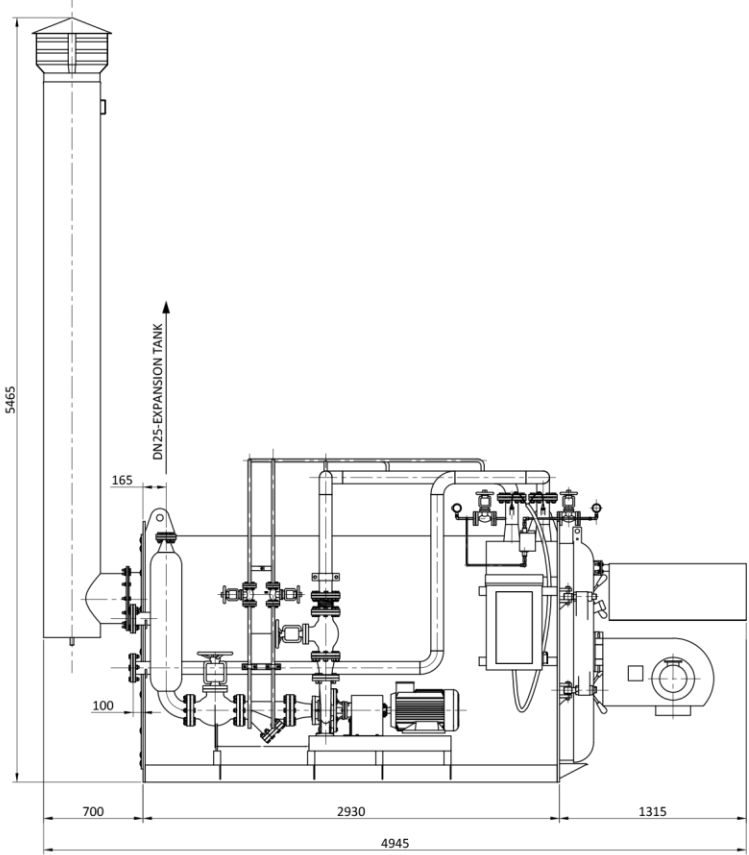
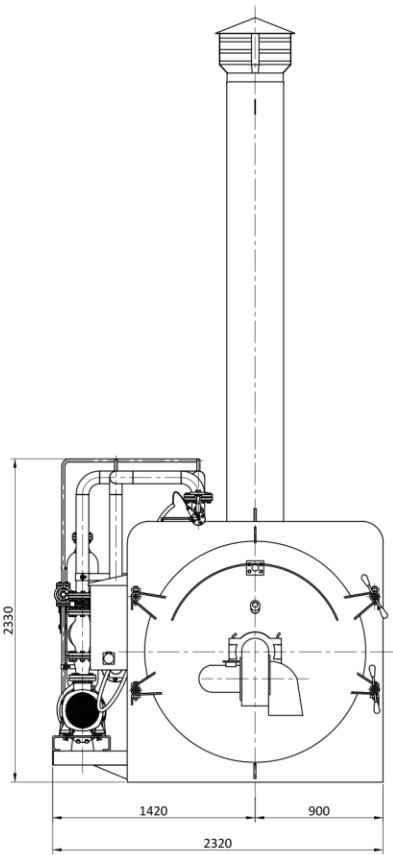
- ◆ 1.000.000kCal/h
- ◆ 800.000kCal/h
- ◆ 500.000kCal/h



**CALENTADOR DE ACEITE
TÉRMICO**

ITAL MACHINERY
MACCHINA ITALIANA

DESCRIPCIÓN DEL PRODUCTO - DIAGRAMA DE FLUJO



CONTÁCTENOS



italmachinery.com.ua



sales@italmachinery.com.ua



+38 (067) 271 61 61

+38 (067) 371 61 61

+38 (067) 801 77 00

+38 (096) 449 32 08



facebook.com/italmachinery



[@italmachinery](https://instagram.com/italmachinery)



[Ital Machinery](https://YouTube.com/ItalMachinery)

ITAL MACHINERY
MACCHINA ITALIANA

